

Notlichtelement für LED-Leuchten Emergency lighting units for LED-light luminaires

Universelles elektronisches Notlichtelement für Power-LED Anwendungen in der Bereitschaftsschaltung. Für Dauerschaltung-Anwendungen muss ein LED-Treiber mit dem LELK-Notlichtelement verwendet werden.

Allgemeines:

Die Notlichtelemente der LELK-Reihe sind für die Umwandlung von LED-Leuchten in Notleuchten bestimmt. Sie sind für den Einsatz in Notbeleuchtungsanlagen nach VDE0108 oder EN50172 geeignet und nach EN60598-2-22 und EN61347-2-7 gebaut. Für Dauerschaltung-Anwendungen muss das LELK-Notlichtelement in Kombination mit dem LED-Treiber der LED-Leuchte eingesetzt werden. Im Netzbetrieb wird der Strom, welcher in die LED-Anordnung der LED-Leuchte fließt, vom LED-Treiber geregelt. Im Notbetrieb wird die LED-Anordnung vom Akku versorgt. Der Strom, welcher der Akku im Notbetrieb liefert, wird mit dem LELK-Notlichtelement in LED-Strom umgewandelt.

Sicherheit:

Das LELK-Modul ist in einem Metall-Gehäuse eingebaut, welches über die 2 Befestigungsschrauben des Gehäuses geerdet werden muss.

- Wenn das LELK-Modul in einer LED-Leuchte eingebaut ist, muss diese Leuchte als Schutzklasse I Leuchte hergestellt werden bzw. über eine geerdete metallische Blechplatte für dessen Montage verfügen.
- Wenn das LELK-Modul in einem separaten Kasten eingebaut ist, muss dieser Kasten über eine geerdete metallische Blechplatte für dessen Montage verfügen.

Die 55V-Typen können für SELV-Anwendungen eingesetzt werden, bei welchen die LED-Anordnung ohne Werkzeug berührbar sein kann. Die 105V-Typen können für SELV-Anwendungen mit isolierten LED-Anordnungen eingesetzt werden.

Die Isolierung zwischen Netz und Akku ist nur eine einfache Isolierung, da die Akku-Verbindungen isoliert sind. Bei den SELV-Typen (d.h. 55V- bzw. 105V-Typen) gibt es eine doppelte Isolierung zwischen dem Netz und der LED-Anordnung mit 3.75kV Spannungsfestigkeit.

Sicherheitsbeleuchtungstyp:

Die Notlichtelemente können in Sicherheitsbeleuchtungen für Rettungswege und Arbeitsplätze mit besonderer Gefährdung als auch in Ersatzbeleuchtung verwendet werden.

Selbsttest:

Die LELK-Notlichtelemente sind auch als LELK-S Typen erhältlich. Bei den LELK-S Typen ist eine nach EN62034 entwickelte Selbsttestfunktion vorhanden. Alle 8 Tage (zufällige Dauer zwischen 8 und 8,25 Tagen) wird automatisch ein Selbsttest gestartet, bei welchem die LED-Anordnung während 2 Minuten vom Akku über das LELK-S Notlichtelement versorgt wird. Somit können die LED-Anordnung und die Funktionalität der Notleuchte überprüft werden. Zusätzlich wird jährlich ein Brenndauertest durchgeführt, um die Kapazität des Akkus zu überprüfen. Der erste Brenndauertest wird 8 Tage nach der Inbetriebnahme durchgeführt. Nach der Inbetriebnahme bzw. nach einem Akkuwechsel werden innerhalb von ca. 4 Tagen 3 kurze Lade- und Entladezyklen automatisch durchgeführt, um den Akku zu regenerieren.

Universal electronic emergency lighting unit suitable for Power-LED applications in non-maintained mode. Can be combined with external LED converter in maintained mode.

General information:

Each emergency lighting unit of the LELK range is designed to convert LED luminaires into emergency luminaires. It is designed according to the standards EN60598-2-22 and EN6347-2-7. It has to be used in combination with a mains converter in a LED luminaire for maintained mode. Under normal mains operation the current flowing through the LED array is supplied by the mains LED driver. Under emergency operation the LED array will be powered by the battery. The current supplied by the battery under emergency is converted into LED-current by the LELK unit.

Safety:

The unit is mounted in a metal case which has to be earthed by the screws necessary to fix the unit.

- Therefore, when mounted inside a LED luminaire, the LELK unit can only be used in combination with safety class I luminaires containing an earthed mounting metal plate.
- When mounted in a separate box external to the LED luminaire, this box has to include an earthed mounting metal plate on which the LELK unit has to be fixed.

The 55V-types can be used in SELV applications where the LED array is accessible without tooling. The 105V-types can be used in SELV applications with protected LED arrays.

The isolation between mains and battery circuits is a basic isolation because the battery leads and its connector are isolated. In the SELV types the isolation between mains and output circuit (to LED array) is a double isolation with 3.75kV isolation voltage.

Types of emergency lighting:

The emergency lighting units LELK can be used for safety lighting of escape routes, for safety lighting of hazardous workplaces or for provisional lighting.

Self-test function:

The LELK units are also available as LELK-S units which include an automatic self-testing facility designed according to the standard EN62034. Every eight days (random cycle) the self-testing unit will automatically initiate a self-test by switching on the emergency lamp for two minutes to prove correct functioning of the lamp and battery. Additionally, every year a full rated duration test will be performed. The first full rated duration test will be started eight days after reaching full battery capacity. After installation and after each battery replacement 3 short charge/discharge cycles are automatically performed within about 4 days to regenerate the battery.

Notlichtelement für LED-Leuchten Emergency lighting units for LED-light luminaires

Tab. 1 Technische Angaben / Technical specifications:

Notlichtelementtypen / Emergency lighting unit type:	LELK	<i>(s. verfügbare Typen in der Tabelle 2a)</i> <i>(see available types in the table 2b):</i>
Selbsttest Notlichtelementtypen / Self-testing emergency lighting unit type:	LELK-S	<i>(s. verfügbare Typen in der Tabelle 2a)</i> <i>(see available types in the table 2b):</i>
Netz-Eingangsspannung / Input mains voltage:	220Vac - 240Vac +/-10%	
Netz-Frequenz / Input mains frequency:	50 - 60Hz	
Umgebungstemperatur (Gerät und Akku) / Ambient temperature (unit and batteries):	ta = 0°C bis / to + 50°C	
Gehäuse Temperatur / Unit case temperature:	tc = 65°C	
Schutzklasse der Leuchte / Luminaire safety class:	I	
Akku Technologie für Standard-Typen / Battery technology for standard types:	NiCd oder LiFePO4 hoch Temperatur Zellen NiCd or LiFePO4 high temperature cells	
Akku Technologie für Selbsttest-Typen / Battery technology for self-testing types:	NiCd, NiMH oder LiFePO4 hoch Temperatur Zellen NiCd, NiMH or LiFePO4 high temperature cells	
Akku Typ / Battery type:	Siehe Tabelle 2a / See table 2b:	
Betriebsdauer / Operating time:	60 oder 180 Minuten (abhängig vom Typ) 60 or 180 minutes depending on type	
Ladezeit, Ladestrom / Charging time, charging current:	24h abhängig von der Akku-Kapazität / depending on capacity	
Geregelte Ausgangsleistung im Notbetrieb / Regulated output power:	2W bis 3W abhängig vom Typ (siehe Tabelle 2a) 2W to 3W depending on type (see table 2b)	
Max. Nennspannung der LED-Anordnung / Maximum rated LED-array voltage:	55V / 105V / 220V abhängig vom Spannungstyp des Geräts Available unit voltage types : 55V / 105V / 220V	
Max. Ausgangsspannung (mit fehlerhafter LED-Anordnung) / Max. unit output voltage (with LED-array disconnected):	60V / 120V / 300V abhängig vom Spannungstyp des Geräts 60V / 120V / 300V depending on unit voltage type	
Zertifizierung / Approval:	CE / CENELEC (pendent / pending)	
Gehäuse Abmessungen / Unit case size:	150 x 30 x 22mm (L x W x H)	
Gehäuse Material / Case material:	Stahl (sendzimir-verzinkt) / Steel (sendzimir galvanised)	
Visuelle Anzeige für Standard-Typen LELK / Visual indicator for standard type LELK:	5mm grüne LED mit 400mm Kabel und Stecker 5mm green LED on 400mm cable with connector	
Visuelle Anzeige für Selbsttest-Typen LELK-S / Visual indicator for self-testing type LELK-S:	5mm rot-grüne LED mit 400mm Kabel und Stecker 5mm red-green LED on 400mm cable with connector	

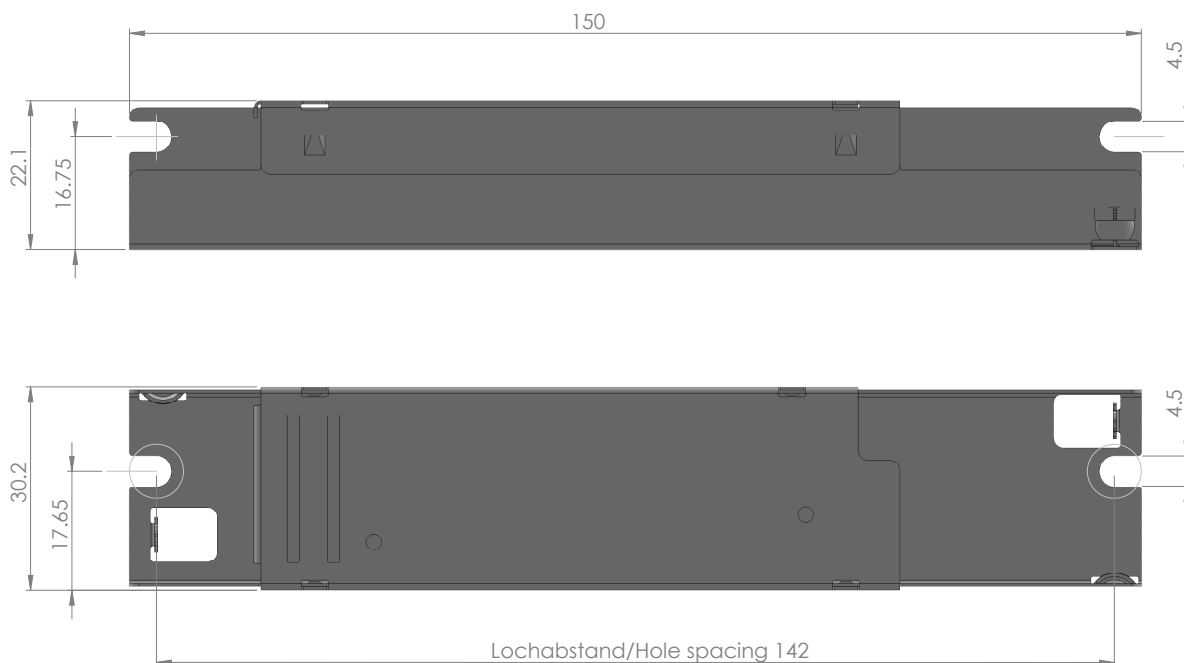
DUROLIGHT LELK

Notlichtelement für LED-Leuchten
Emergency lighting units for LED-light luminaires

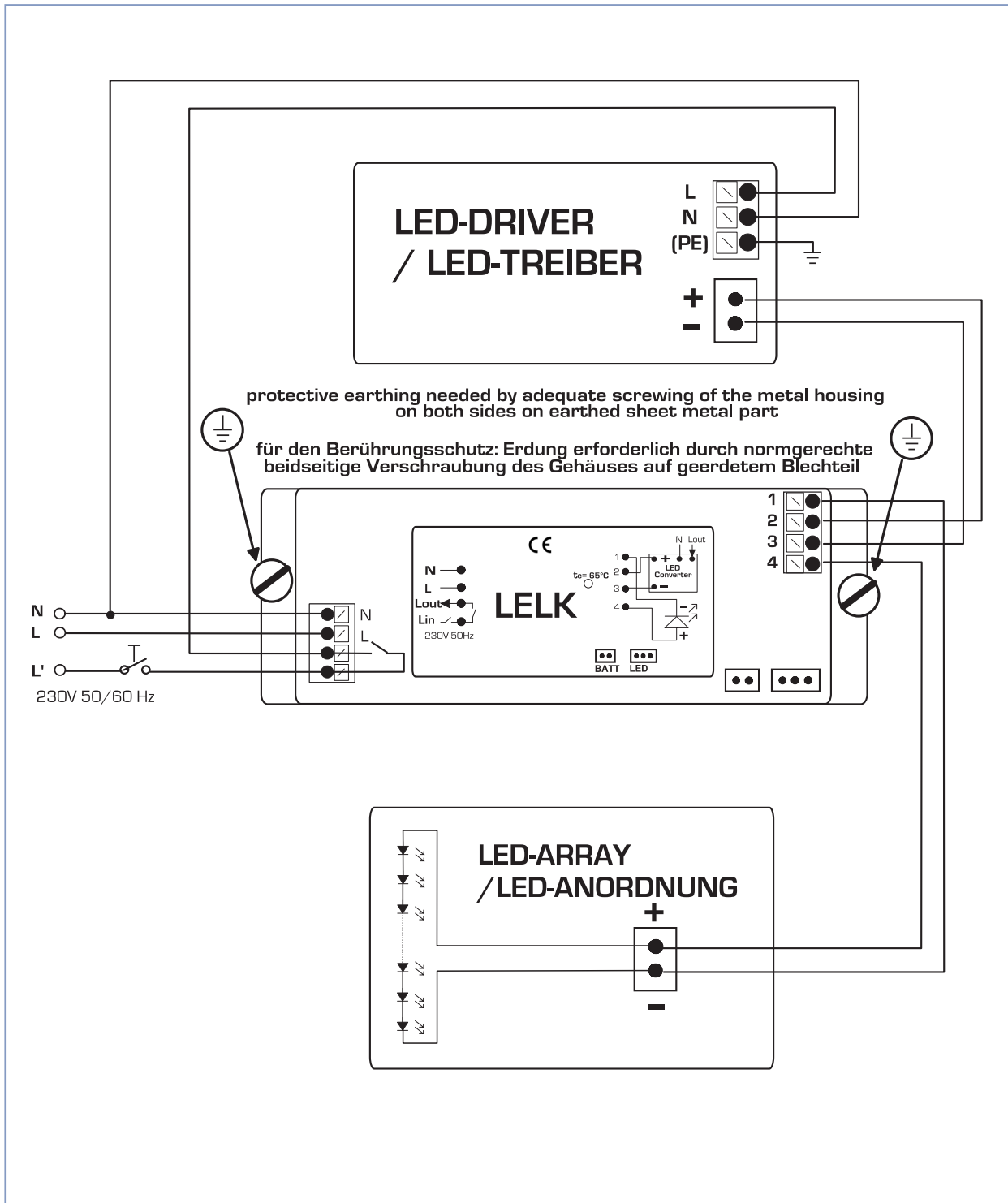


LELK - S

K - Metallgehäuse /
K - metal housing



Notlichtelement für LED-Leuchten Emergency lighting units for LED-light luminaires



Notlichtelement für LED-Leuchten Emergency lighting units for LED-light luminaires

Montage :

Das LELK Notlichtelement muss auf einer geerdeten metallischen Blechplatte mittels 2 metallischen Befestigungsschrauben befestigt sein, entweder in einer LED-Leuchte der Schutzklasse I oder in einem separaten Kasten ausserhalb einer LED-Leuchte der Schutzklasse I oder II.

Der Akku und der für die Dauerschaltung nötige LED-Treiber können auch in diesem Kasten eingebaut und verdrahtet werden. Für Downlight und LED-panels Anwendungen, bei denen der Innenraum für das LELK-Notlichtelement und dessen Akku zu klein ist, wird üblicherweise ein solcher externer Kasten verwendet. Die Klemmen sind für Drahtanschlüsse 0.5 bis 1.5mm² geeignet.

Der Batterieanschluss erfolgt mittels Steckverbindung mit einem Kabel von 250mm Länge (rot = + / schwarz = -). Da der Entladestrom beim Tiefentladeschutz niedriger als 10uA ist, ist es möglich, die Leuchte mit eingestecktem Akku zu liefern, sofern eine solche Lieferung zulässig ist. Das Kabel der LED-Anzeige ist 400mm lang. Ein für Deckenabdeckungen geeigneter LED-Halter ist verfügbar.

Die Umgebungstemperatur des Akkus darf nicht höher als 50°C sein, um dessen Kapazität bzw. Lebensdauer zu optimieren.

Optische Anzeige für Standard LELK-Notlichtelemente – mögliche Zustände der Status-LED:

- Status-LED dauernd grün: Akku richtig angeschlossen und Akkuladung i.O. Dieser Zustand könnte nach der Inbetriebnahme um ca. 10 Minuten verzögert werden, solange die Akkuspannung zu niedrig ist.
- Status-LED dunkel: fehlerhafte Akkuladung oder nicht angeschlossener Akku oder Notbetrieb oder tief entladener Akku oder defektes Gerät. Dieser Zustand könnte auch nach der Inbetriebnahme vorhanden sein, solange die Akkuspannung zu niedrig ist. Bei nicht angeschlossener Akku bzw. fehlerhafter Akkuladung wird die Dauerschaltung gesperrt.

Optische Anzeige für Selbsttest LELK-S Notlichtelemente – mögliche Zustände der Status-LED:

- Status-LED dauernd grün: Akku richtig angeschlossen und Akkuladung i.O. oder Selbsttest-Betrieb. Dieser Zustand könnte nach der Inbetriebnahme um ca. 10 Minuten verzögert werden, solange die Akkuspannung zu niedrig ist.
- Status-LED blinkend rot: fehlerhafte Akkuladung oder Akku nicht angeschlossen oder Akkukapazität zu niedrig. Bei nicht angeschlossener Akku bzw. fehlerhafter Akkuladung wird die Dauerschaltung gesperrt.
- Status-LED blinkt intermittierend rot: Fehlerhafte oder nicht angeschlossene LED-Anordnung.
- Status-LED dunkel: Notbetrieb oder tief entladener Akku oder defektes Gerät. Dieser Zustand könnte auch nach der Inbetriebnahme vorhanden sein, solange die Akkuspannung zu niedrig ist.

Installation:

The LELK unit has to be fixed by 2 metal screws on an earthed metal plate inside a safety class I LED luminaire or in a separate metal box outside the LED luminaire (safety class I or II).

The battery and the mains LED driver are usually put and connected inside this external box for downlight and LED-panels, where the room available inside the luminaire is not large enough for the LELK unit and its battery.

Each terminal block is sized to insert one 0.5 to 1.5mm² wire.

The LELK-battery has to be plugged in the LELK unit (red = +, black = -). Note that the discharge current of the battery under deep discharge condition is less than 10uA. Therefore the unit can be shipped with the battery connected, provided such a shipment is legally allowed.

The cable used to connect the LED indicator is 400mm long. A special LED-holder is available for ceiling panels.

The ambient temperature of the battery must not exceed 50°C in order to optimise its capacity and lifetime.

Visual indication for standard LELK units – Status-LED states:

- Status-LED green: Battery is connected and battery charger is operating correctly (this status may be delayed by about 10 minutes after initial start-up if the battery voltage is too low).
- Status-LED off: Battery disconnected or faulty charger or emergency operation or battery in deep discharge condition or faulty unit – this status can also happen during about 10 minutes after initial start-up if the battery voltage is too low. Note that the maintained mode is inhibited if the battery is disconnected or if the charger is faulty.

Visual indication for self-testing LELK-S units – Status-LED states:

- Status-LED green: Battery is connected and battery charger is operating correctly or self-testing operation. This status may be delayed by about 10 minutes after initial start-up if the battery voltage is too low.
- Status-LED continuously flashing red: Battery disconnected or faulty charger or faulty battery (too low battery capacity) – maintained mode is inhibited if the battery is disconnected or if the charger is faulty.
- Status-LED discontinuously flashing red: faulty LED-array
- Status-LED off: Emergency operation or battery in deep discharge condition or faulty unit – this status can also happen during about 10 minutes after initial start-up if the battery voltage is too low.

Notlichtelement für LED-Leuchten Emergency lighting units for LED-light luminaires

Tabelle 2a

Ausführliche technische Informationen												
Art.Nr.	LELK-Typen				Akku	Notbetrieb			LED-Nennspannung		Max. Ausgang Spannung bei defekter LED	
	Alle Geräte sind auch als -G Typen (ohne Status-LED) erhältlich.					Min. Leistung	Min. Lumen Output (Annahme 100lm/WLEDs)	Betriebsdauer	min.	max.		
Standard Typen – inklusiv Status-LED – für SELV-Anwendungen mit berührbaren LEDs												
2'381'877	LELK	55V-2W	/2SC	/60	NiCd – 2.4V-1.8Ah	1.7W	170 lm	1h	12V	55V	60V	
2'381'613	LELK	55V-3W	/2D	/60	NiCd – 2.4V-4Ah	2.6W	260lm	1h	12V	55V	60V	
2'381'922	LELK	55V-3W	2x1865	/60Li	LiFePO ₄ – 3.2V-3Ah	2.6W	260lm	1h	12V	55V	60V	
2'381'523	LELK	55V-2W	/2D	/180	NiCd – 2.4V-4Ah	1.7W	170 lm	3h	12V	55V	60V	
2'381'794	LELK	55V-2W	2x1865	/180Li	LiFePO ₄ – 3.2V-3Ah	1.7W	170 lm	3h	12V	55V	60V	
2'381'921	LELK	55V-3W	3x1865	/180Li	LiFePO ₄ – 3.2V-4.5Ah	2.6W	260lm	3h	12V	55V	60V	
2'381'522	LELK	55V-3W	/3D	/180	NiCd – 3.6V-4Ah	2.6W	260lm	3h	12V	55V	60V	
Standard Typen – inklusiv Status-LED – für SELV-Anwendungen mit nicht berührbaren LEDs												
2'381'878	LELK	105V-2W	/2SC	/60	NiCd – 2.4V-1.8Ah	1.7W	170 lm	1h	20V	105V	120V	
2'381'879	LELK	105V-3W	/2D	/60	NiCd – 2.4V-4Ah	2.6W	260lm	1h	20V	105V	120V	
2'381'923	LELK	105V-3W	2x1865	/60Li	LiFePO ₄ – 3.2V-3Ah	2.6W	260lm	1h	20V	105V	120V	
2'381'880	LELK	105V-2W	/2D	/180	NiCd – 2.4V-4Ah	1.7W	170 lm	3h	20V	105V	120V	
2'381'795	LELK	105V-2W	2x1865	/180Li	LiFePO ₄ – 3.2V-3Ah	1.7W	170 lm	3h	20V	105V	120V	
2'381'924	LELK	105V-3W	3x1865	/180Li	LiFePO ₄ – 3.2V-4.5Ah	2.6W	260lm	3h	20V	105V	120V	
2'381'881	LELK	105V-3W	/3D	/180	NiCd – 3.6V-4Ah	2.6W	260lm	3h	20V	105V	120V	
Standard Typen – inklusiv Status-LED – für nicht SELV-Anwendungen												
2'381'882	LELK	220V-2W	/2SC	/60	NiCd – 2.4V-1.8Ah	1.7W	170 lm	1h	100V	220V	300V	
2'381'883	LELK	220V-3W	/2D	/60	NiCd – 2.4V-4Ah	2.6W	260lm	1h	100V	220V	300V	
2'381'926	LELK	220V-3W	2x1865	/60Li	LiFePO ₄ – 3.2V-3Ah	2.6W	260lm	1h	100V	220V	300V	
2'381'884	LELK	220V-2W	/2D	/180	NiCd – 2.4V-4Ah	1.7W	170 lm	3h	100V	220V	300V	
2'381'796	LELK	220V-2W	2x1865	/180Li	LiFePO ₄ – 3.2V-3Ah	1.7W	170 lm	3h	100V	220V	300V	
2'381'925	LELK	220V-3W	3x1865	/180Li	LiFePO ₄ – 3.2V-4.5Ah	2.6W	260lm	3h	100V	220V	300V	
2'381'885	LELK	220V-3W	/3D	/180	NiCd – 3.6V-4Ah	2.6W	260lm	3h	100V	220V	300V	
Selbsttest Typen – inklusiv Status-LED – für SELV-Anwendungen mit berührbaren LEDs												
2'381'643	LELK	-S	55V-3W	3SC	/60	NiCd – 3.6V-1.8Ah	2.6W	260lm	1h	12V	55V	60V
2'381'927	LELK	-S	55V-3W	2x1865	/60Li	LiFePO ₄ – 3.2V-3Ah	2.6W	260lm	1h	12V	55V	60V
2'382'078	LELK	-S	55V-2W	2x1865	/180Li	LiFePO ₄ – 3.2V-3Ah	1.7W	170 lm	3h	12V	55V	60V
2'381'555	LELK	-S	55V-3W	3D	/180	NiCd – 3.6V-4Ah	2.6W	260lm	3h	12V	55V	60V
2'381'886	LELK	-S	55V-3W	3LA	/180MH	NiMH – 3.2V-4Ah	2.6W	260lm	3h	12V	55V	60V
2'381'887	LELK	-S	55V-3W	3x1865	/180Li	LiFePO ₄ – 3.2V-4.5Ah	2.6W	260lm	3h	12V	55V	60V
Selbsttest Typen – inklusiv Status-LED – für SELV-Anwendungen mit nicht berührbaren LEDs												
2'381'888	LELK	-S	105V-3W	3SC	/60	NiCd – 3.6V-1.8Ah	2.6W	260lm	1h	20V	105V	120V
2'381'928	LELK	-S	105V-3W	2x1865	/60Li	LiFePO ₄ – 3.2V-3Ah	2.6W	260lm	1h	20V	105V	120V
2'382'079	LELK	-S	105V-2W	2x1865	/180Li	LiFePO ₄ – 3.2V-3Ah	1.7W	170 lm	3h	20V	105V	120V
2'381'889	LELK	-S	105V-3W	3D	/180	NiCd – 3.6V-4Ah	2.6W	260lm	3h	20V	105V	120V
2'381'890	LELK	-S	105V-3W	3LA	/180MH	NiMH – 3.2V-4Ah	2.6W	260lm	3h	20V	105V	120V
2'381'891	LELK	-S	105V-3W	3x1865	/180Li	LiFePO ₄ – 3.2V-4.5Ah	2.6W	260lm	3h	20V	105V	120V
Selbsttest Typen – inklusiv Status-LED – für nicht SELV-Anwendungen												
2'381'892	LELK	-S	220V-3W	3SC	/60	NiCd – 3.6V-1.8Ah	2.6W	260lm	1h	100V	220V	300V
2'381'821	LELK	-S	220V-3W	2x1865	/60Li	LiFePO ₄ – 3.2V-3Ah	2.6W	260lm	1h	100V	220V	300V
2'382'080	LELK	-S	220V-2W	2x1865	/180Li	LiFePO ₄ – 3.2V-3Ah	1.7W	170 lm	3h	100V	220V	300V
2'381'893	LELK	-S	220V-3W	3D	/180	NiCd – 3.6V-4Ah	2.6W	260lm	3h	100V	220V	300V
2'381'730	LELK	-S	220V-3W	3LA	/180MH	NiMH – 3.2V-4Ah	2.6W	260lm	3h	100V	220V	300V
2'381'797	LELK	-S	220V-3W	3x1865	/180Li	LiFePO ₄ – 3.2V-4.5Ah	2.6W	260lm	3h	100V	220V	300V

Wichtige Information: Auf Wunsch können auch andere Typen produziert werden [zum Beispiel 90 Minuten und/oder 12h Ladezeit].

Notlichtelement für LED-Leuchten Emergency lighting units for LED-light luminaires

Table 2b

Detailed Technical Specifications												
Art.Nr.	LELK-types				Battery	Emergency Operation			LED-Array rated voltage		Max. output voltage with faulty LED-Array	
	All units are also available as -G types (i.e. without status-LED).					Min. Output Power	Min. Lumen Output (assuming 100lm/W LEDs)	Operating time	min.	max.		
Standard types – including status-LED - for SELV applications with touchable LEDs												
2'381'877	LELK		55V-2W	/2SC	/60	NiCd - 2.4V-1.8Ah	1.7W	170 lm	1h	12V	55V	60V
2'381'613	LELK		55V-3W	/2D	/60	NiCd - 2.4V-4Ah	2.6W	260lm	1h	12V	55V	60V
2'381'922	LELK		55V-3W	2x1865	/60Li	LiFePO ₄ - 3.2V-3Ah	2.6W	260lm	1h	12V	55V	60V
2'381'523	LELK		55V-2W	/2D	/180	NiCd - 2.4V-4Ah	1.7W	170 lm	3h	12V	55V	60V
2'381'794	LELK		55V-2W	2x1865	/180Li	LiFePO ₄ - 3.2V-3Ah	1.7W	170 lm	3h	12V	55V	60V
2'381'921	LELK		55V-3W	3x1865	/180Li	LiFePO ₄ - 3.2V-4.5Ah	2.6W	260lm	3h	12V	55V	60V
2'381'522	LELK		55V-3W	/3D	/180	NiCd - 3.6V-4Ah	2.6W	260lm	3h	12V	55V	60V
Standard types – including status-LED - for SELV applications with non touchable LEDs												
2'381'878	LELK		105V-2W	/2SC	/60	NiCd - 2.4V-1.8Ah	1.7W	170 lm	1h	20V	105V	120V
2'381'879	LELK		105V-3W	/2D	/60	NiCd - 2.4V-4Ah	2.6W	260lm	1h	20V	105V	120V
2'381'923	LELK		105V-3W	2x1865	/60Li	LiFePO ₄ - 3.2V-3Ah	2.6W	260lm	1h	20V	105V	120V
2'381'880	LELK		105V-2W	/2D	/180	NiCd - 2.4V-4Ah	1.7W	170 lm	3h	20V	105V	120V
2'381'795	LELK		105V-2W	2x1865	/180Li	LiFePO ₄ - 3.2V-3Ah	1.7W	170 lm	3h	20V	105V	120V
2'381'924	LELK		105V-3W	3x1865	/180Li	LiFePO ₄ - 3.2V-4.5Ah	2.6W	260lm	3h	20V	105V	120V
2'381'881	LELK		105V-3W	/3D	/180	NiCd - 3.6V-4Ah	2.6W	260lm	3h	20V	105V	120V
Standard types – including status-LED - for non SELV applications												
2'381'882	LELK		220V-2W	/2SC	/60	NiCd - 2.4V-1.8Ah	1.7W	170 lm	1h	100V	220V	300V
2'381'883	LELK		220V-3W	/2D	/60	NiCd - 2.4V-4Ah	2.6W	260lm	1h	100V	220V	300V
2'381'926	LELK		220V-3W	2x1865	/60Li	LiFePO ₄ - 3.2V-3Ah	2.6W	260lm	1h	100V	220V	300V
2'381'884	LELK		220V-2W	/2D	/180	NiCd - 2.4V-4Ah	1.7W	170 lm	3h	100V	220V	300V
2'381'796	LELK		220V-2W	2x1865	/180Li	LiFePO ₄ - 3.2V-3Ah	1.7W	170 lm	3h	100V	220V	300V
2'381'925	LELK		220V-3W	3x1865	/180Li	LiFePO ₄ - 3.2V-4.5Ah	2.6W	260lm	3h	100V	220V	300V
2'381'885	LELK		220V-3W	/3D	/180	NiCd - 3.6V-4Ah	2.6W	260lm	3h	100V	220V	300V
Self-testing types – including status-LED - for SELV applications with touchable LEDs												
2'381'643	LELK	-S	55V-3W	3SC	/60	NiCd - 3.6V-1.8Ah	2.6W	260lm	1h	12V	55V	60V
2'381'927	LELK	-S	55V-3W	2x1865	/60Li	LiFePO ₄ - 3.2V-3Ah	2.6W	260lm	1h	12V	55V	60V
2'382'078	LELK	-S	55V-2W	2x1865	/180Li	LiFePO ₄ - 3.2V-3Ah	1.7W	170 lm	3h	12V	55V	60V
2'381'555	LELK	-S	55V-3W	3D	/180	NiCd - 3.6V-4Ah	2.6W	260lm	3h	12V	55V	60V
2'381'886	LELK	-S	55V-3W	3LA	/180MH	NiMH - 3.2V-4Ah	2.6W	260lm	3h	12V	55V	60V
2'381'887	LELK	-S	55V-3W	3x1865	/180Li	LiFePO ₄ - 3.2V-4.5Ah	2.6W	260lm	3h	12V	55V	60V
Self-testing types – including status-LED - for SELV applications with non touchable LEDs												
2'381'888	LELK	-S	105V-3W	3SC	/60	NiCd - 3.6V-1.8Ah	2.6W	260lm	1h	20V	105V	120V
2'381'928	LELK	-S	105V-3W	2x1865	/60Li	LiFePO ₄ - 3.2V-3Ah	2.6W	260lm	1h	20V	105V	120V
2'382'079	LELK	-S	105V-2W	2x1865	/180Li	LiFePO ₄ - 3.2V-3Ah	1.7W	170 lm	3h	20V	105V	120V
2'381'889	LELK	-S	105V-3W	3D	/180	NiCd - 3.6V-4Ah	2.6W	260lm	3h	20V	105V	120V
2'381'890	LELK	-S	105V-3W	3LA	/180MH	NiMH - 3.2V-4Ah	2.6W	260lm	3h	20V	105V	120V
2'381'891	LELK	-S	105V-3W	3x1865	/180Li	LiFePO ₄ - 3.2V-4.5Ah	2.6W	260lm	3h	20V	105V	120V
Self-testing types – including status-LED - for non SELV applications												
2'381'892	LELK	-S	220V-3W	3SC	/60	NiCd - 3.6V-1.8Ah	2.6W	260lm	1h	100V	220V	300V
2'381'821	LELK	-S	220V-3W	2x1865	/60Li	LiFePO ₄ - 3.2V-3Ah	2.6W	260lm	1h	100V	220V	300V
2'382'080	LELK	-S	220V-2W	2x1865	/180Li	LiFePO ₄ - 3.2V-3Ah	1.7W	170 lm	3h	100V	220V	300V
2'381'893	LELK	-S	220V-3W	3D	/180	NiCd - 3.6V-4Ah	2.6W	260lm	3h	100V	220V	300V
2'381'730	LELK	-S	220V-3W	3LA	/180MH	NiMH - 3.2V-4Ah	2.6W	260lm	3h	100V	220V	300V
2'381'797	LELK	-S	220V-3W	3x1865	/180Li	LiFePO ₄ - 3.2V-4.5Ah	2.6W	260lm	3h	100V	220V	300V

Important note: Other types can be programmed on demand (for example with 90 minutes operating time and/or 12h charging time).

Notlichtelement für LED-Leuchten Emergency lighting units for LED-light luminaires

Produkthaftung:

- 1. Sicherheit:** Die maximale Spannung, welche im fehlerhaften Zustand auf der LED-Anordnung entstehen kann, beträgt 60V, 120V oder 300V beim Einsatz von 55V-, 105V- bzw. 220V-Typen. Die Anforderungen der Norm EN60598-1 betreffend Sicherheit müssen nach dem Einbau des LELK-Notlichtelements in der Leuchte weiterhin erfüllt werden. Die volle Verantwortung dieser Norm-Erfüllung bzw. der Verwendung vom LELK-Notlichtelement innerhalb oder ausserhalb der LED-Leuchte liegt einzig beim Benutzer des LELK-Notlichtelements. Bei Nichtbeachtung dieser Norm und/oder falscher Auswahl des LELK-Typs wird jede Haftung vom LELK-Hersteller abgelehnt.
- 2. LED-Anordnung Verbindungen:** Die LEDs sind sehr ESD-empfindlich (ESD = elektro-statische Entladungen). Dies bedeutet, dass die Berührung der LED-Anordnung bzw. deren Anschlüsse ohne geerdet zu sein zu deren Beschädigung führen kann. Es wird empfohlen, die Verbindungen der LED-Anordnung auf einer geerdeten Arbeitsfläche in einer Werkstatt vorzubereiten. Mit der Verwendung eines isolierten 2-poligen Steckers kann die LED-Anordnung vor Ort berührungsfrei angeschlossen werden. Jede Haftung betreffend Verringerung der Lebensdauer oder Beschädigung der LED-Anordnung wird vom LELK-Hersteller abgelehnt.
- 3. Installation:** Die Montage- und Bedienungsanleitung für LELK-Notlichtelemente, die mitgeliefert wird, muss beachtet werden.

Product liability:

- 1. Safety:** It must be kept in mind that the maximum voltage which can appear on the LED-array in case of LED-array failure can reach 60V, 120V or 300V when using 55V-, 105V- respectively 220V-types. The requirements of the standard EN60598-1 regarding safety have still to be fulfilled. The user of the LELK unit has the full responsibility of compliance to the EN60598-1 standard. Any liability regarding the compliance to this standard will be denied by the LELK unit manufacturer as well as any liability regarding the LELK-type selection and its use inside or outside the luminaire.
- 2. LED-array connections:** LEDs are very sensitive to ESD (electro-static discharge). This means that touching the connections of the LED-array without being earthed can damage the LED-array and should therefore be avoided. It is recommended to prepare these connections on an earthed bench in a workshop. By using an isolated external 2-pole connector, the LED-array can be connected on site without having to touch the wires. Any liability regarding lifetime-shortening or damage of the LED-array will be denied by the LELK unit manufacturer.
- 3. Installation:** The instructions for installation and use of the LELK emergency lighting units which are shipped with the units have to be followed carefully.

Die Sander Elektronik AG behält sich das Recht vor, jederzeit und ohne Vorankündigung, die technischen Daten zu modifizieren.

Sander Elektronik AG reserves the right to change data at all time and without prior notification.